



MICRO EXPLORER

Εγχειρίδιο χρήσης



1

Ελληνικά
Μετάφραση των αρχικών
οδηγιών

More languages can be found in the download section of our international website
www.micro-mobility.com

PT: Mais idiomas podem ser encontrados na secção de download do nosso website internacional
www.micro-mobility.com

FI: Lisää kieliä löytyy kansainvälisen verkkosivustomme latausosasta:
www.micro-mobility.com

DK: Du kan finde flere sprog i afsnittet download på vores internationale hjemmeside:
www.micro-mobility.com

NO: Flere språk finner du i avsnittet Nedlastinger på våre internasjonale nettsider:
www.micro-mobility.com

SE: Fler språk kan finnas i hämtningssektionen för din internationella webbsida:
www.micro-mobility.com

HU: További nyelvek találhatóak nemzetközi weboldalunk (www.micro-mobility.com)
letöltési részében

EE: Rohkem keeli leiab meie allalaadimiste osast rahvusvahelise veebilehel
www.micro-mobility.com.

GR: Μπορείτε να βρείτε περισσότερες γλώσσες στην ενότητα λήψης του διεθνούς
ιστότοπού μας www.micro-mobility.com

CZ: Další jazyky najdete v sekci ke stažení na naší mezinárodní web stránce
www.micro-mobility.com

SK: Viac jazykov nájdete v sekcii na stiahnutie na našej medzinárodnej web stránke
www.micro-mobility.com

SI: Za več jezikov glejte razdelek za prenos na naši mednarodni spletni strani
www.micro-mobility.com

RO: Puteți găsi mai multe limbi în secțiunea de descărcare a site-ului nostru web
internațional www.micro-mobility.com

PL: Więcej języków można znaleźć w sekcji pobierania na naszej międzynarodowej
stronie internetowej www.micro-mobility.com

BG: Повече езици можете да намерите в раздела за изтегляне на нашия международен уебсайт
www.micro-mobility.com

LV: Vairāk valodu var atrast mūsu starptautiskās mājaslapas www.micro-mobility.com
lejupielāžu sadaļā

LT: Daugiau kalbų rasite mūsų tarptautinės svetainės www.micro-mobility.com
atsisiuntimų skiltyje.

HR: Veći izbor jezika nalazi se u odjeljku za preuzimanje podataka na našoj međunarodnoj web stranici
www.micro-mobility.com

TR: www.micro-mobility.com uluslararası web sitemizin indirme bölümünde daha fazla dil
bulabilirsiniz.

JP: その他の言語は、弊社の国際ウェブサイトwww.micro-mobility.comの「ダウンロード」セクションにあります。

AR: ستجد المزيد من اللغات في قسم التحميل على موقعنا الدولي
www.micro-mobility.com

ΠΕΡΙΕΧΟΜΕΝΑ

1.	Εξαρτήματα	4
2.	Γενικές πληροφορίες	
	Μετάφραση των αρχικών οδηγιών	5
	Επεξήγηση όρων και συμβόλων	6
3.	Προβλεπόμενη χρήση	7
4.	Οδηγίες ασφάλειας	8 - 10
5.	Οδηγίες χρήσης	
	Αναγνώριση μονάδας	11
	Φθορές και σχισίματα	11
	Οδηγίες για χρήση μπαταρίας	12
	Προστασία έναντι κλοπής	12
	Μεταφορά του ηλεκτρικού σκούτερ	12
	Αποθήκευση	12
	Τι να κάνετε σε περίπτωση πτώσης ή ατυχήματος	13
	Καθαρισμός	13
	Επισκευή	13
	Οδηγίες διάθεσης	14
6.	Αρχική ρύθμιση	
	Πριν τη χρήση για πρώτη φορά	15
	Πριν από κάθε ταξίδι.....	16
7.	Λειτουργία	
	Ξεδίπλωση	17
	Δίπλωση	18
	Αναδιπλούμενες λαβές	19
	Ενεργοποίηση και απενεργοποίηση φώτων	19
	Φόρτιση της μπαταρίας	20
	Φρένα	21
	Χρήση της ποδοκίνητης πέδησης	21

Χρήση της ανατροφοδοτικής πέδησης.....	22
Οδήγηση με το ηλεκτρικό σκούτερ	22
Χρήση της χειροκίνητης πέδησης.....	22
Περιστροφή γκαζιού επιτάχυνσης	23
Ρυθμιστής ταχύτητας	23
Προγράμματα οδήγησης	23
Ρύθμιση προγραμμάτων οδήγησης	24
Επεξήγηση λειτουργικότητας οθόνης	24

8.	Συντήρηση	
	Συντήρηση μπαταρίας	25

9.	Τεχνικά Χαρακτηριστικά	26
-----------	-------------------------------	----

10.	Δήλωση Συμμόρφωσης	27
------------	---------------------------	----

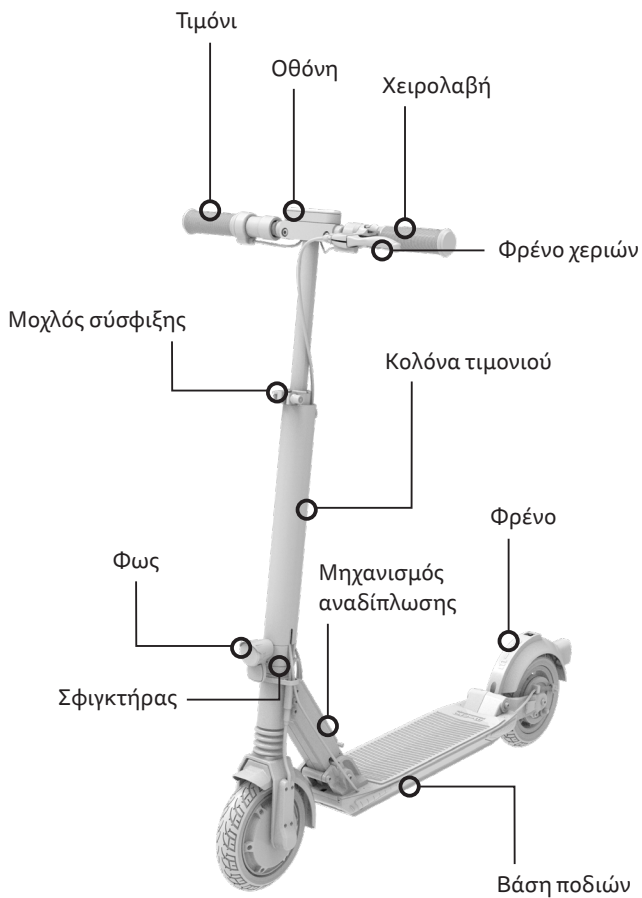
11.	Εγγύηση	
	Πεδίο εφαρμογής των υπηρεσιών εγγύησης	28

12.	Όροι εγγύησης	28
------------	----------------------	----

13.	Micro-Pass	30
------------	-------------------	----

14.	Αρχείο σέρβις	31
------------	----------------------	----

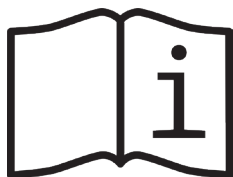
ΕΞΑΡΤΗΜΑΤΑ



ΓΕΝΙΚΕΣ ΠΛΗΡΟΦΟΡΙΕΣ

Εγχειρίδιο χρήσης

Πριν ξεκινήσετε να χρησιμοποιείτε το ηλεκτρικό σκούτερ, αφιερώστε λίγο χρόνο για να διαβάσετε προσεκτικά το εγχειρίδιο χρήσης, ειδικά τις οδηγίες ασφαλείας. Λάβετε υπόψη τους κανονισμούς για την οδήγηση ηλεκτρικών σκούτερ που ισχύουν και σε άλλες χώρες και ενδέχεται να διαφέρουν. Φυλάξτε αυτό το εγχειρίδιο χρήσης για μελλοντική αναφορά. Εάν μεταβιβάσετε το ηλεκτρικό σκούτερ σε κάποιον τρίτο, φροντίστε να διαβιβάσετε και αυτό το εγχειρίδιο χρήσης.



Επεξήγηση όρων και συμβόλων

Ο σκοπός των συμβόλων ασφαλείας είναι να επιστήσει την προσοχή σας σε πιθανούς κινδύνους. Διαβάστε προσεκτικά τις επεξηγήσεις και βεβαιωθείτε ότι έχετε κατανοήσει τα σύμβολα ασφαλείας. Η μη τήρηση των οδηγιών ασφαλείας μπορεί να οδηγήσει σε προσωπικό τραυματισμό ή τραυματισμό τρίτων καθώς και σε ζημιά σε αγαθά.

Τα ακόλουθα σύμβολα και εικονογράμματα κινδύνου χρησιμοποιούνται σε αυτό το πρωτότυπο εγχειρίδιο χρήσης, στο ηλεκτρικό σκούτερ ή στη συσκευασία:



ΠΡΟΕΙΔΟΠΟΙΗΣΗ

Υποδεικνύει πιθανό κίνδυνο **μέσου βαθμού**, ο οποίος μπορεί να οδηγήσει σε σοβαρό ή θανατηφόρο σωματικό τραυματισμό εάν δεν προσεχθεί. Αυτό το εικονόγραμμα δεν χρησιμοποιείται για κινδύνους που συνεπάγονται καθαρά υλική ζημία.



ΠΡΟΣΟΧΗ

Υποδεικνύει πιθανό κίνδυνο **χαμηλού βαθμού**, ο οποίος μπορεί να οδηγήσει σε μικρό ή μέτριο σωματικό τραυματισμό εάν δεν προσεχθεί. Αυτό το εικονόγραμμα δεν χρησιμοποιείται για κινδύνους που συνεπάγονται καθαρά υλική ζημία.



ΣΗΜΕΙΩΣΗ

Υποδεικνύει πρακτικές πληροφορίες και συμβουλές που διευκολύνουν τη βέλτιστη χρήση του ηλεκτρικού σκούτερ.

ΠΡΟΒΛΕΠΟΜΕΝΗ ΧΡΗΣΗ

- Το ηλεκτρικό σκούτερ προορίζεται αποκλειστικά για χρήση ως σκούτερ σε καθορισμένους δρόμους και μονοπάτια.
- Το ηλεκτρικό σκούτερ προορίζεται για τη μεταφορά ενός ατόμου.
- Το ηλεκτρικό σκούτερ έχει σχεδιαστεί για άτομα με μέγιστο βάρος 100 kg και μέγιστο ύψος 1,90 m.
- Παρακαλούμε βεβαιωθείτε ότι έχετε διαβάσει και κατανοείτε τους κανόνες οδικής κυκλοφορίας της χώρας σας πριν χρησιμοποιήσετε το ηλεκτρικό σκούτερ.
- Το ηλεκτρικό σκούτερ δεν είναι κατάλληλο για τη μεταφορά αποσκευών ή παιδιών.
- Το ηλεκτρικό σκούτερ προορίζεται αποκλειστικά για ιδιωτική χρήση και όχι για εμπορικούς σκοπούς.
- Το ηλεκτρικό σκούτερ είναι κατάλληλο για άτομα ηλικίας άνω των 16 ετών.
- Η προβλεπόμενη χρήση συμπεριλαμβάνει την συμμόρφωση με τα στοιχεία που παρέχονται στις ενότητες «Σημειώσεις σχετικά με τη χρήση» και «Συντήρηση».
- Χρησιμοποιήστε το ηλεκτρικό σκούτερ μόνο με τον τρόπο που περιγράφεται στο πρωτότυπο εγχειρίδιο χρήσης. Οποιαδήποτε άλλου είδους χρήση θεωρείται μη συμμορφούμενη και μπορεί να οδηγήσει σε ατυχήματα, τραυματισμό ή βλάβη στο προϊόν.

ΟΔΗΓΙΕΣ ΑΣΦΑΛΕΙΑΣ



ΠΡΟΕΙΔΟΠΟΙΗΣΗ

για τη χρήση του ηλεκτρικού σκούτερ

- Μην χρησιμοποιείτε το ηλεκτρικό σκούτερ εάν δεν είστε πλήρως εξοικειωμένοι με τον τρόπο χρήσης και τις λειτουργίες του.
- Το σκούτερ δεν θα πρέπει να χρησιμοποιείται από άτομα με περιορισμένη σωματική, αισθητηριακή ή πνευματική ικανότητα ή με έλλειψη εμπειρίας και τεχνογνωσίας.
- Τα παιδιά δεν επιτρέπεται να χρησιμοποιούν, να καθαρίζουν ή να συντηρούν το ηλεκτρικό σκούτερ.
- Η πρόσθετη ηλεκτρονική βοήθεια πέδησης (πέδηση κινητήρα) μπορεί να οδηγήσει σε μικρότερη απόσταση πέδησης. Λάβετε υπόψη ότι η πέδηση κινητήρα δεν υποστηρίζεται εάν...
- η μπαταρία έχει αποφορτιστεί και οδηγείτε μόνο με τη σωματική σας δύναμη.
- Αποφύγετε τη χρήση κατά το σούρουπο ή σε συνθήκες ανεπαρκούς φωτισμού.
- Για μέγιστη ορατότητα και ασφάλεια πάντα να χρησιμοποιείται με τα φώτα αναμμένα.
- Να φοράτε πάντα κατάλληλο προστατευτικό εξοπλισμό.
- Φροντίστε να φοράτε εγκεκριμένο, τοποθετημένο κράνος ποδηλάτου, ακόμη και εάν δεν υπάρχει προβλεπόμενη υποχρέωση.
- Να φοράτε πάντα παπούτσια.



- Αποφύγετε τις απότομες κατωφύρειες καθώς μπορεί να οδηγήσουν σε πτώση.
- Πάντα να δίνετε προσοχή στους άλλους χρήστες του οδικού δικτύου. Η ανάρμοστη συμπεριφορά έναντι των άλλων μπορεί να οδηγήσει σε ατυχήματα και τραυματισμούς.
- Πάντα να οδηγείτε προσεκτικά και να δίνετε ιδιαίτερη προσοχή στην κατάσταση του δρόμου. Οι απρόβλεπτες οδικές συνθήκες, όπως η ολισθηρότητα ή το φύλλωμα στον δρόμο μπορεί να οδηγήσουν σε αυξημένο κίνδυνο πλαγιολίσθησης.
- Μην πραγματοποιείτε άλματα με το σκούτερ και βεβαιωθείτε πως πάντα αποφεύγετε λακκούβες, κράσπεδα και άλλα εμπόδια.
- Μην αγγίζετε τα φρένα μετά από παρατεταμένη πέδηση καθώς μπορεί να είναι πολύ θερμά.
- Εάν το ηλεκτρικό σκούτερ είναι εκτεθειμένο σε υγρασία λόγω του καιρού ή λόγω καθαρισμού, η υγρασία μπορεί να επηρεάσει την απόκριση του συστήματος πέδησης. Χρησιμοποιήστε το σκούτερ σε ένα ασφαλές μέρος ώστε να στεγνώσουν τα φρένα μετά τον καθαρισμό.
- Ποτέ μην αποθηκεύετε το ηλεκτρικό σκούτερ σε κατοικημένους χώρους ή κοντά σε εύφλεκτα υλικά.



ΠΡΟΕΙΔΟΠΟΙΗΣΗ

για προσαρτήματα και τροποποιήσεις

- Μην τροποποιείτε το ηλεκτρικό σκούτερ ή μην εγκαθιστάτε λανθασμένα εξαρτήματα καθώς αυτό μπορεί να θέσει την ασφάλειά σας σε κίνδυνο.
- Η χρήση μη εξουσιοδοτημένων εξαρτημάτων μπορεί να οδηγήσει σε σοβαρό τραυματισμό ή βλάβη στο ηλεκτρικό σκούτερ.
- Η «προσαρμογή» ή «ρύθμιση» του ηλεκτρικού σκούτερ απαγορεύεται.
- Μην κρεμάτε αντικείμενα, όπως σακούλες, στο τιμόνι καθώς αυτό μπορεί να έχει δυσμενείς συνέπειες στα χαρακτηριστικά χειρισμού.



ΠΡΟΕΙΔΟΠΟΙΗΣΗ

για τη χρήση της μπαταρίας

- Βεβαιωθείτε ότι η φόρτιση της μπαταρίας γίνεται από τον φορτιστή που παρέχεται και μόνο σε θερμοκρασίες μεταξύ 5° και 25° C.
- Ακολουθήστε τις οδηγίες ασφαλείας στην μπαταρία.
- Ποτέ μην φορτίζετε την μπαταρία χωρίς επιτήρηση.
- Όταν φορτίζετε την μπαταρία βεβαιωθείτε πως το βύσμα έχει συνδεθεί σωστά, υπάρχει επαρκής αερισμός και πως βρίσκεται σε στεγνό περιβάλλον.
- Ποτέ μην φέρετε σε επαφή με νερό τον φορτιστή, τα καλώδια δικτύου και σύνδεσης καθώς μπορεί να προκληθεί ηλεκτρικό σοκ. Μην αγγίζετε την μπαταρία και τον φορτιστή με βρεγμένα χέρια.
- Ελέγξτε το βύσμα σύνδεσης και τον φορτιστή σε τακτά χρονικά διαστήματα. Σε περίπτωση φθοράς τους, προχωρήστε στην αντικατάστασή τους.
- Αποθηκεύετε πάντα την μπαταρία σε θερμοκρασίες μεταξύ 5° και 25° C.
- Διατηρείτε πάντοτε την μπαταρία μακριά από παιδιά και ζώα.
- Οποιαδήποτε επισκευή και συντήρηση της μπαταρίας θα πρέπει να διεξάγεται από ειδικό.



ΠΡΟΕΙΔΟΠΟΙΗΣΗ

για τη συναρμολόγηση, συντήρηση και επισκευή

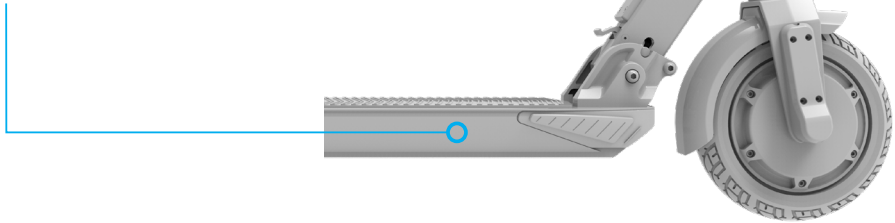
- Η λανθασμένη σύσφιξη βιδών μπορεί να οδηγήσει σε καταπόνηση του υλικού. Οι βίδες χαλαρώνουν όταν υπόκεινται σε υπερβολική καταπόνηση και μπορεί να φθαρούν. Αυτό αυξάνει τον κίνδυνο ατυχημάτων και τραυματισμών. Χρησιμοποιείτε πάντα κλειδί ροπής στρέψης για την σύσφιξη των βιδών.
- Πάντα να συμβουλευέστε ειδικό για τις επισκευές στο σύστημα μετάδοσης κίνησης.

ΟΔΗΓΙΕΣ ΧΡΗΣΗΣ

Αναγνώριση μονάδας

- Ο αριθμός σειράς βρίσκεται στην μπροστινή δεξιά πλευρά του δαπέδου.

XXXXXXXXXXXXX



- Μπορείτε να βρείτε περισσότερες πληροφορίες σχετικά με το σκούτερ σας στην αυτοκόλλητη ετικέτα που είναι τοποθετημένη στο σκούτερ.

Φθορές και σχισίματα

Η χρήση του ηλεκτρικού σκούτερ μπορεί να οδηγήσει σε φυσιολογική φθορά. Για ασφαλή οδήγηση ανά πάσα στιγμή, παρακαλούμε διαβάστε την ενότητα «Συντήρηση», τηρείτε τα διαστήματα συντήρησης και καταγράφετε τα στο αρχείο σέρβις σε ένα εξουσιοδοτημένο κέντρο σέρβις. Επιπλέον, ακολουθήστε τις οδηγίες της ενότητας «Πριν από κάθε ταξίδι» κάθε φορά που εκκινείτε το ηλεκτρικό σκούτερ σας.

Οδηγίες για χρήση μπαταρίας

Η ενσωματωμένη μπαταρία ιόντων λιθίου αποτελεί ένα υψηλής τεχνολογίας προϊόν που παρέχει εξαιρετική απόδοση μέσω σωστού χειρισμού και συντήρησης. Παρακαλούμε διαβάστε και τηρήστε όσα αναγράφονται στο κεφάλαιο «Αλλαγή μπαταρίας» στην ενότητα «Λειτουργία», καθώς και τις οδηγίες για την «Συντήρηση μπαταρίας» στην ενότητα «Συντήρηση».

Προστασία έναντι κλοπής

Βεβαιωθείτε ότι δεν αφήνετε ποτέ το ηλεκτρικό σκούτερ χωρίς επιτήρηση και πάντα να το προστατεύετε έναντι κλοπής μέσω κατάλληλης κλειδαριάς. Χρησιμοποιήστε μια εμπορικά διαθέσιμη κλειδαριά για να ασφαλίσετε το ηλεκτρικό σκούτερ στην περιοχή του μπροστινού τροχού.

Μεταφορά του ηλεκτρικού σκούτερ

Οι μπαταρίες υπόκεινται στη νομοθεσία περί επικίνδυνων προϊόντων. Ειδικές απαιτήσεις συσκευασίας και επισήμανσης ισχύουν για τη μεταφορά από τρίτα μέρη (π.χ. αερομεταφορά εμπορευμάτων ή υπηρεσία αποστολής δεμάτων). Σε περίπτωση αποστολής, παρακαλούμε επικοινωνήστε με ειδικό σχετικά με τα επικίνδυνα προϊόντα. Μην μεταφέρετε ή αποστέλλετε φθαρμένες μπαταρίες.

Ταξιδιωτικές απαιτήσεις: Ρωτήστε την αεροπορική εταιρεία σας και ανατρέξτε στους τοπικούς νόμους.

Αποθήκευση

Μην αφήνετε το σκούτερ εκτεθειμένο σε άμεσο ηλιακό φως ή σε κρύες καιρικές συνθήκες για παρατεταμένο χρονικό διάστημα. Η ιδανική θερμοκρασία αποθήκευσης του σκούτερ και της μπαταρίας είναι μεταξύ 15° έως 20° C. Μην αποθηκεύετε το ηλεκτρικό σκούτερ σας σε κατοικημένους χώρους, αλλά σε χώρο στάθμευσης.

Τι να κάνετε σε περίπτωση πτώσης ή ατυχήματος

Μετά από πτώση ή ατύχημα επισκεφτείτε ένα εξουσιοδοτημένο κέντρο σέρβις και ελέγξτε το ηλεκτρικό σκούτερ για οποιαδήποτε βλάβη.

Καθαρισμός

Για την αποφυγή της διάβρωσης των βιδών και της άσκοπης φθοράς, συνιστάται να καθαρίζετε ενδελεχώς και να στεγνώνετε τη μονάδα κάθε τρεις μήνες καθώς και κάθε φορά μετά την οδήγηση σε βροχή. Μετά τον καθαρισμό, ξεπλύνετε το σκούτερ με καθαρό νερό ώστε να αφαιρέσετε τυχόν υπολείμματα του καθαριστικού που χρησιμοποιήθηκε. Στην συνέχεια στεγνώστε το σκούτερ με ένα πανί.



ΣΗΜΕΙΩΣΗ

Χρησιμοποιείτε καθαριστικά ειδικά για τη συσκευή και προϊόντα περιποίησης καθώς και ένα μαλακό σφουγγάρι. Μην χρησιμοποιείτε ποτέ διαλύτες για τον καθαρισμό και αποφύγετε τον απευθείας καθαρισμό του σκούτερ κάτω από τρεχούμενο νερό.

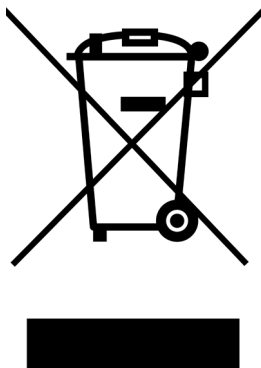
Επισκευή

Όλες οι επισκευές θα πρέπει να πραγματοποιούνται από εξουσιοδοτημένο πωλητή ή εξουσιοδοτημένο κέντρο. Μην πραγματοποιείτε μόνοι σας επισκευές σε ηλεκτρικά εξαρτήματα. Μόνο ένας ειδικός μπορεί να ανοίξει το περίβλημα των ενσωματωμένων ηλεκτρικών εξαρτημάτων.

Οδηγίες διάθεσης

Προστατεύστε το περιβάλλον κατά τη διάθεση και τηρήστε τις ακόλουθες οδηγίες:

- Απορρίψτε το ηλεκτρικό σκούτερ και τα σχετικά εξαρτήματα (π.χ. μπαταρία) μόνο σε μια εγκεκριμένη εταιρεία διάθεσης ή σε μια κοινοτική μονάδα διάθεσης.
- Τηρείτε τους ισχύοντες κανονισμούς. Εάν δεν είστε βέβαιοι, συμβουλευτείτε την μονάδα διάθεσης σχετικά με τον περιβαλλοντικά ορθό τρόπο διάθεσης. Οι μπαταρίες και οι ηλεκτρικές συσκευές δεν πρέπει να απορρίπτονται μαζί με τα οικιακά απορρίμματα!



ΑΡΧΙΚΗ ΡΥΘΜΙΣΗ

Πριν τη χρήση για πρώτη φορά

- Ελέγξτε τα παραδοτέα:
 - Σκούτερ, Καλώδιο φορτιστή & τροφοδοσίας, Εγχειρίδιο χρήσης
- Στο τέλος αυτού του εγχειριδίου χρήσης περιλαμβάνεται το micro-Pass. Συμπληρώστε ολόκληρο το micro-Pass και αποθηκεύστε το μαζί με την απόδειξη αγοράς. Το micro-Pass επιτρέπει την ομαλή επεξεργασία επισκευών και ζητημάτων εγγύησης.
- Η μπαταρία είναι απλώς μερικώς φορτισμένη κατά την παράδοση. Πριν τη χρήση για πρώτη φορά, φορτίστε πλήρως την μπαταρία με τον φορτιστή που παρέχεται.

Πριν από κάθε ταξίδι

Πριν από κάθε ταξίδι θα πρέπει να προβαίνετε σε τεχνικό έλεγχο του ηλεκτρικού σκούτερ. Το όχημα παραδίδεται από τον κατασκευαστή πλήρως έτοιμο για χρήση. Καθώς πιθανές ζημιές που μπορεί να παρεμποδίσουν τη λειτουργία του οχήματος ενδέχεται να συμβούν κατά τη μεταφορά, αλλά και σε περιόδους μη χρήσης, παρακαλούμε πάντα να δίνετε προσοχή στα παρακάτω σημεία πριν τη χρήση για πρώτη φορά, αλλά και πριν από κάθε ταξίδι:

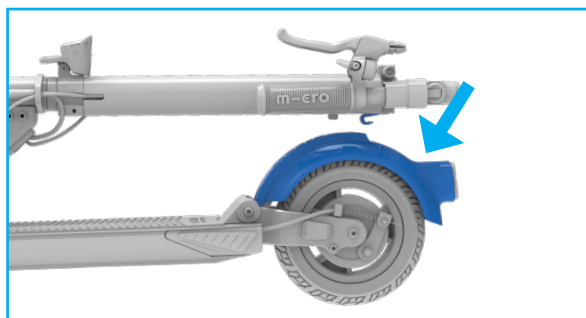
Είδος δοκιμής	Περιεχόμενο δοκιμής
Φώτα	Είναι αναμμένα τα φώτα;
Γενική κατάσταση	Είναι σφικτά τοποθετημένες όλες οι βίδες και είναι όλα τα εξαρτήματα σε ασφαλή θέση;
Φρένα	Είναι σωστά ρυθμισμένα τα φρένα και πλήρως λειτουργικά;
Μηχανισμός αναδίπλωσης	Έχει αναδιπλωθεί σωστά ο μηχανισμός έως το σημείο που ακούγεται «κλικ» και είναι ο μοχλός σύσφιξης κλειστός και σφικτά ασφαλισμένος;
Κατάσταση φόρτισης μπαταρίας	Είναι η μπαταρία επαρκώς φορτισμένη;
Τρέχουσα λειτουργία οδήγησης	Ποια λειτουργία οδήγησης έχει οριστεί;
Micro App	Λήψη της εφαρμογής «Micro Mobility» από Android ή iOS

ΛΕΙΤΟΥΡΓΙΑ

Ξεδίπλωση

Το ηλεκτρικό σκούτερ παραδίδεται σε εσάς διπλωμένο. Ξεδιπλώνεται σε λίγα απλά βήματα και έτοιμο για οδήγηση. Παρουσιάζονται οδηγίες ξεδίπλωσης του σκούτερ.

1. Πιέστε προς τα κάτω το πεντάλ του πίσω φρένου ώστε να απελευθερωθεί το άγκιστρο του μπροστινού σωλήνα.

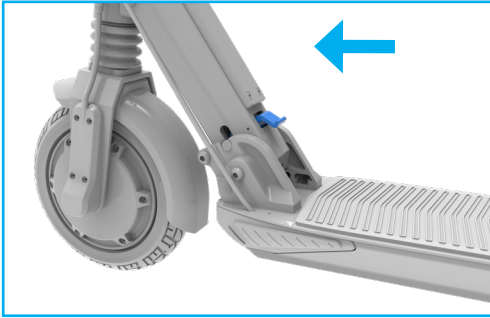


2. Τραβήξτε προς τα πάνω τον μπροστινό σωλήνα έως ότου ακούσετε ένα κλικ. Το κλείστρο στο πτυσσόμενο μπλοκ είναι τώρα σωστά τοποθετημένο στη θέση του.



Δίπλωση

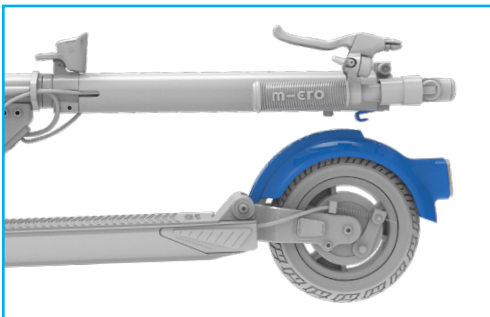
1. Για να διπλώσετε το σκούτερ σας, πιέστε τον μπλε μοχλό προς τα κάτω με το πόδι σας ενώ **ασκείτε πίεση στο τιμόνι προς την κατεύθυνση της οδήγησης**.



2. Αυτό το σκούτερ δεν διαθέτει πλαϊνό σταντ. Μπορείτε να το αφήσετε να σταθεί αναδιπλώνοντας το εν μέρει

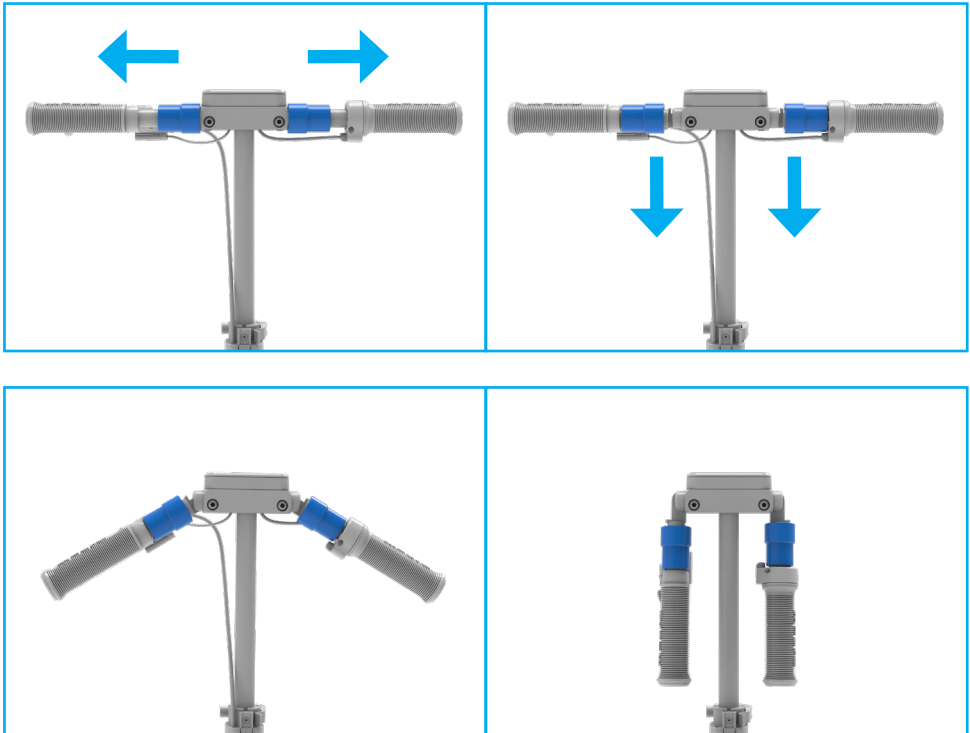


3. Κάντε κλικ στο άγκιστρο στον κάθετο σωλήνα στο πεντάλ του πίσω φρένου.



Αναδιπλούμενες λαβές

Μπορείτε να διπλώσετε τις λαβές του σκούτερ για να το αποθηκεύσετε συμπαγώς. Για να το κάνετε αυτό, απλώς τραβήξτε τις λαβές οριζόντια και διπλώστε τις προς τα κάτω. Για να τις ξεδιπλώσετε, απλώς σπρώξτε τις ελαφρώς και θα μπουν αυτόματα σε θέση στερέωσης.



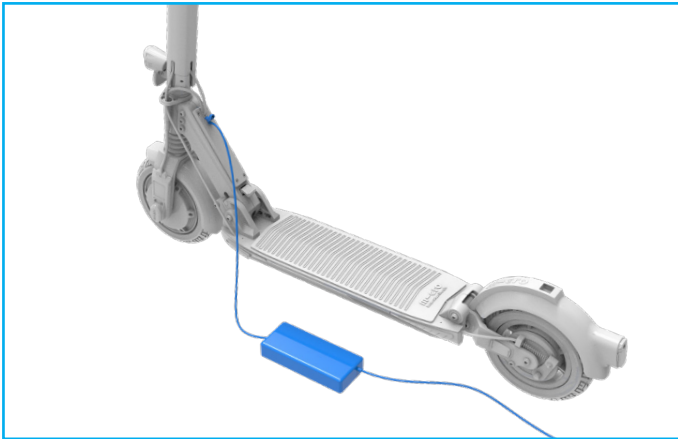
Ενεργοποίηση και απενεργοποίηση φώτων

- Για να ενεργοποιήσετε/απενεργοποιήσετε τα φώτα, πιάστε για λίγο το κουμπί φωτός (δεύτερο κουμπί από τη δεξιά πλευρά της οθόνης).

Φόρτιση μπαταρίας

Παρακάτω περιγράφεται η διαδικασία φόρτισης:

- Συνδέστε το ηλεκτρικό σκούτερ στον φορτιστή.
- Συνδέστε τον φορτιστή σε μια πρίζα. Θα αντιληφθείτε ότι ο φορτιστής και το σκούτερ είναι σωστά συνδεδεμένα όταν η οθόνη LED του τροφοδοτικού αλλάξει χρώμα σε κόκκινο (μπορεί να χρειαστούν μερικά δευτερόλεπτα).
- Όταν το σκούτερ είναι πλήρως φορτισμένο, η οθόνη LED στον φορτιστή θα έχει πράσινο χρώμα.



ΠΡΟΕΙΔΟΠΟΙΗΣΗ

Οι εγκατεστημένες μπαταρίες είναι επαναφορτιζόμενες μπαταρίες ιόντων λιθίου. Ποτέ μην φορτίζετε μπαταρίες που δεν προορίζονται για επαναφόρτιση.

Φρένα

Όταν αυτό είναι δυνατό, χρησιμοποιήστε διάφορα φρένα ταυτόχρονα κατά τη διάρκεια της πέδησης.

Εναλλάξτε τη χρήση των φρένων σε περίπτωση παρατεταμένης κατωφέρειας για την αποφυγή υπερθέρμανσης.

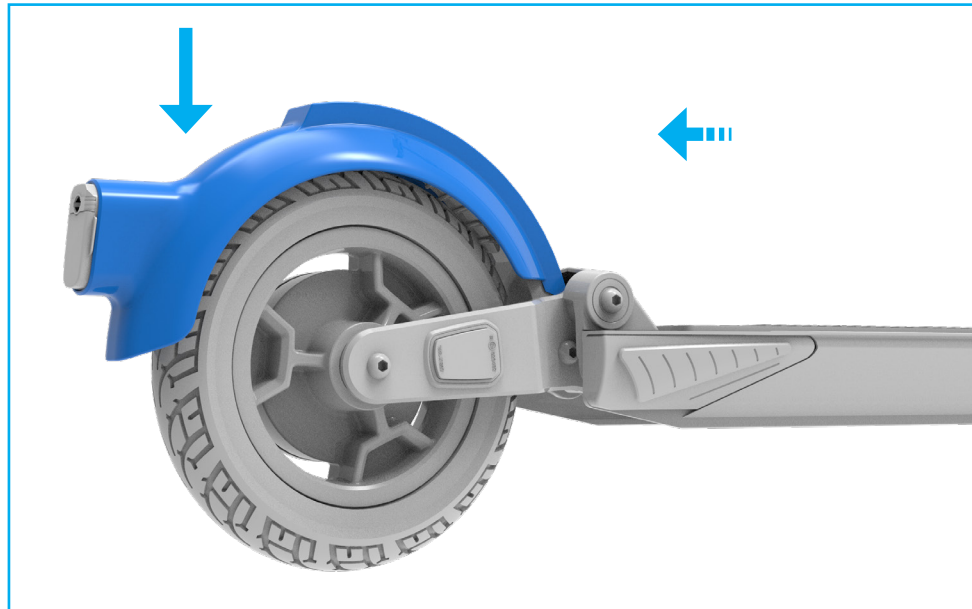


ΠΡΟΕΙΔΟΠΟΙΗΣΗ

Το νωπό ή υγρό οδόστρωμα απαιτεί μεγαλύτερη απόσταση πέδησης. Δείξτε προσοχή και μειώστε ταχύτητα σε ολισθηρό ή ανισόπεδο οδόστρωμα.

Χρήση της ποδοκίνητης πέδησης

Κατά την πέδηση, μετακινήστε το σώμα σας ώστε το κέντρο βάρους να στρέφεται προς τον πίσω τροχό και να επιτευχθεί μέγιστη απόδοση πέδησης. Η μετακίνηση του βάρους σας προς τα πίσω/ προς τα κάτω μειώνει σημαντικά την απόσταση πέδησης. Η χρήση της ποδοκίνητης πέδησης ενεργοποιεί αυτόματα την πέδηση κινητήρα.



Χρήση της ανατροφοδοτικής πέδησης

Για να ενεργοποιήσετε την ανατροφοδοτική πέδηση (πέδηση κινητήρα), περιστρέψτε τη λαβή γκαζιού από τη θέση μηδέν προς την κατεύθυνση πορείας. Θα καταλάβετε αμέσως την αίσθηση του ηλεκτρικού φρένου.



Οδήγηση με το ηλεκτρικό σκούτερ



ΠΡΟΕΙΔΟΠΟΙΗΣΗ

Οδηγείτε αργά ώστε να εξοικειωθείτε με τη νέα αίσθηση οδήγησης, ειδικά εάν οδηγείτε για πρώτη φορά. Πάντα να έχετε υπόψη σας ότι η οδήγηση του ηλεκτρικού σκούτερ σε υψηλότερες ταχύτητες απαιτεί μεγαλύτερη απόσταση πέδησης.

Χρήση της χειροκίνητης πέδησης

Για την ενεργοποίηση της χειροκίνητης πέδησης (τύμπανο πέδησης στον οπίσθιο τροχό), τραβήξτε τον μοχλό που βρίσκεται στην αριστερή πλευρά.
Η χρήση του χεριού ενεργοποιεί επίσης αυτόματα την πέδηση κινητήρα.



Επιτάχυνση με το περιστρεφόμενο γκάζι

Το ηλεκτρικό σκούτερ διαθέτει περιστρεφόμενο γκάζι (δεξιά) για ρύθμιση της ταχύτητας. Για να ξεκινήσετε, πιέστε με το πόδι σας το έδαφος και στη συνέχεια περιστρέψτε το περιστρεφόμενο γκάζι προς το σώμα σας για να επιταχύνετε το σκούτερ.



Ρυθμιστής ταχύτητας (Cruise control)

Το ηλεκτρικό σκούτερ διαθέτει ρυθμιστή ταχύτητας. Ο ρυθμιστής ταχύτητας είναι απενεργοποιημένος από προεπιλογή. Για να ενεργοποιήσετε τον ρυθμιστή ταχύτητας, πιέστε το κουμπί φωτός για τρία δευτερόλεπτα.

Τώρα η λειτουργία ρυθμιστή ταχύτητας είναι ενεργή. Το σκούτερ θα διατηρήσει αυτόματα την ταχύτητά του εάν συνεχίσετε να περιστρέφετε τον επιταχυντή περιστρεφόμενου γκαζιού με συγκεκριμένη ταχύτητα για πέντε δευτερόλεπτα. Για να απενεργοποιήσετε τον ρυθμιστή ταχύτητας, απλώς πατήστε οποιοδήποτε φρένο ανά πάσα στιγμή.

Για να απενεργοποιήσετε τη λειτουργία ρυθμιστή ταχύτητας, πιέστε ξανά το κουμπί φωτός για τρία δευτερόλεπτα.

Προγράμματα οδήγησης

Το ηλεκτρικό σκούτερ διαθέτει διάφορα προκαθορισμένα προγράμματα οδήγησης. Η οικολογική λειτουργία για παράδειγμα σας παρέχει την επιλογή διάνυσης μεγάλων αποστάσεων με ασφάλεια, ενώ η λειτουργία Sport σας επιτρέπει τη γρήγορη ανάβαση βουνών.

Πρόγραμμα οδήγησης	Ένδειξη προγράμματος στην οθόνη	Μέγ. ισχύς	Μέγιστη ταχύτητα *
Λειτουργία πεζού	1.	250 Watt	6 km/h
Οικολογική λειτουργία	2.	300 Watt	20 km/h
Τυπική λειτουργία	3.	400 Watt	25 km/h
Λειτουργία sport	4.	500 Watt	25 km/h



ΣΗΜΕΙΩΣΗ

Το ηλεκτρικό σκούτερ δεν έχει εγκριθεί γενικά για χρήση σε δημόσιους δρόμους. Παρακαλούμε σημειώστε ότι η κάθε χώρα έχει τους δικούς της κανονισμούς και περιορισμούς σχετικά με την κυκλοφορία των ηλεκτρικών οχημάτων στο δρόμο (ειδικά όσον αφορά τη μέγιστη ταχύτητα, την απόδοση και την κυκλοφορία τους σε εγκεκριμένους δρόμους). Ενημερωθείτε σχετικά με τις ισχύουσες κατευθυντήριες γραμμές στη χώρα σας προσωπικά και λεπτομερώς.

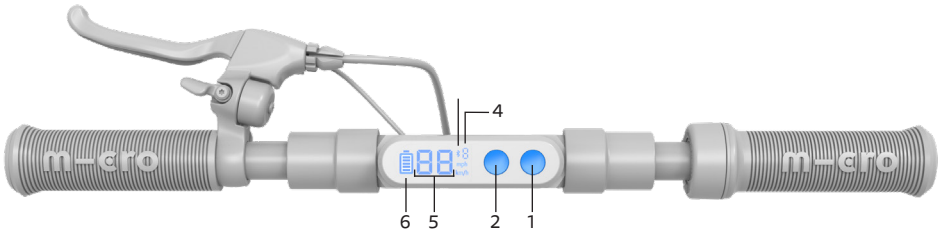
Ρύθμιση προγραμμάτων οδήγησης

Μπορείτε να τροποποιήσετε τα προγράμματα οδήγησης κάνοντας κλικ στο κουμπί ενεργοποίησης/απενεργοποίησης & επιλογής λειτουργίας.

Διεπαφή οθόνης και λειτουργίες

Η παρακάτω εικόνα δείχνει τις διαφορετικές θέσεις στην οθόνη.

- Ο αριθμός (1-4) στο επάνω μέρος της οθόνης δείχνει την επιλεγμένη λειτουργία οδήγησης.
- Οι μεγάλοι αριθμοί στα αριστερά δείχνουν την τρέχουσα ταχύτητα.
- Το εικονίδιο της μπαταρίας στα αριστερά εμφανίζει την τρέχουσα κατάσταση φόρτισης της μπαταρίας σας.



1. Κουμπί Ενεργοποίησης/
Απενεργοποίησης & Επιλογής
λειτουργίας:

– Ενεργοποίηση/Απενεργοποίηση:
πιέστε 3 δευτερόλεπτα

– Λειτουργία (1-4): πιέστε για λίγο

2. Κουμπί φωτός:

– Ενεργοποίηση/Απενεργοποίηση

φωτός: πιέστε για λίγο

– Ρυθμιστής ταχύτητας: πιέστε 3
δευτερόλεπτα

3. Συνδεσιμότητα ΕΦΑΡΜΟΓΗΣ

4. Λειτουργία (1-4)

5. Ταχύτητα

6. Επίπεδο μπαταρίας

ΣΥΝΤΗΡΗΣΗ

Για τη διασφάλιση της μακράς περιόδου λειτουργίας του ηλεκτρικού σκούτερ, είναι απαραίτητο να πραγματοποιείτε σέρβις σε αυτό μια φορά τον χρόνο ή ανά 500 χιλιόμετρα (όποιο συμβεί πρώτο) σε έναν εξουσιοδοτημένο πωλητή ή εξουσιοδοτημένο κέντρο σέρβις. Παρέχετε στο κέντρο σέρβις το αρχείο σέρβις και βεβαιωθείτε πως έχει πραγματοποιηθεί σωστή καταχώριση.



ΣΗΜΕΙΩΣΗ

Μετά τη χρήση του ηλεκτρικού σκούτερ για τις πρώτες 5 ώρες, ελέγξτε εάν όλες οι βίδες είναι σφιχτές και εάν κρίνεται απαραίτητο, σφίξτε οποιαδήποτε χαλαρή βίδα.

Συντήρηση μπαταρίας

Παρακαλούμε ακολουθήστε τις οδηγίες φροντίδας ώστε να διασφαλίσετε τη διάρκεια ζωής της συστοιχίας μπαταριών σας:

- Αποθηκεύστε τις μπαταρίες σε θερμοκρασία μεταξύ 5° και 25° C.
- Φορτίστε πλήρως την μπαταρία αμέσως μετά την αγορά.
- Φορτίστε πλήρως την μπαταρία κάθε τρεις μήνες όταν το σκούτερ δεν χρησιμοποιείται.
- Η μπαταρία θα πρέπει να επαναφορτιστεί εντός τριών ημερών αφότου έχει αποφορτιστεί πλήρως.



ΣΗΜΕΙΩΣΗ

Οι βλάβες που προκύπτουν από μη συμμόρφωση με τις παραπάνω οδηγίες φροντίδας δεν καλύπτονται από την εγγύηση.

ΤΕΧΝΙΚΑ ΧΑΡΑΚΤΗΡΙΣΤΙΚΑ

	Micro Explorer
Αριθμός είδους	EM0036, EM0037, EM0038, EM0039, EM0051, EM0052
Μέγεθος τροχού (μπροστά/πίσω)	200 / 200 mm
Βάρος	13,5 kg
Περιστροφή γκαζιού	✓
Εμπρόσθιο και οπίσθιο φρένο τροχού	✓
Πίσω φως	✓
Μπροστινό φως	✓
Απόδοση (μέγιστη ισχύς)	250 / 300 / 400 / 500 Watt
Υλικό τροχού	Καουτσούκ
Ύψος τιμονιού	1070 mm
Συνολικό μήκος	1020 mm
Μπαταρία	36 V / 7.8 Ah / 280 Wh
Κυψέλες	LG
Εμβέλεια	30 km *
Ταχύτητα	6 / 20 / 25 km/h
Χρόνος φόρτισης	3,5 ώρες
Κατάσταση φόρτισης	ένδειξη στην οθόνη

(*) η αυτονομία βασίζεται σε κανονικές συνθήκες (επίπεδη επιφάνεια, θερμοκρασία 20° C, βάρος αναβάτη 75 kg, οικολογική λειτουργία)

ΔΗΛΩΣΗ ΣΥΜΜΟΡΦΩΣΗΣ ΕΚ

Κατασκευαστής:

Micro Mobility Systems Ltd. Bahnhofstrasse 10
8700 Küssnacht
Ελβετία

Εξουσιοδοτημένος αντιπρόσωπος για τη δημιουργία τεχνικών τεκμηριώσεων:

Micro Mobility Systems Ltd. Bahnhofstrasse 10
8700 Küssnacht
Ελβετία

Προϊόν:

Ηλεκτρικό σκούτερ (E-scooter)
EM0036 Micro Explorer EU
EM0038 Micro Explorer UK
EM0051 Micro Explorer DE
EM0052 Micro Explorer Mercedes DE

Αριθμός σειράς:
XXXXXXXXXXXX

Φορτιστής:
5252 Φορτιστής V4

Το παραπάνω προϊόν συμμορφώνεται με τις παρακάτω οδηγίες:

- | | |
|--|------------|
| • Οδηγία για τα Μηχανήματα | 2006/42/EK |
| • Πρότυπο Ηλεκτρομαγνητικής Συμβατότητας (EMC) | 2014/30/EE |
| • Πρότυπο Χαμηλής Τάσης (LVD) | 2014/35/EE |
| • Χρήση ορισμένων επικίνδυνων ουσιών (RoHS) | 2011/65/EE |

Τα ακόλουθα (εναρμονισμένα) πρότυπα έχουν εφαρμοστεί κατά την επιθεώρηση:

- | | | | |
|---|--|-------------------|-------------------|
| • EN ISO 12100:2010 | Οδηγία για τα Μηχανήματα | Σκούτερ | |
| • EN61000-6-1:2007 | Πρότυπο Ηλεκτρομαγνητικής Συμβατότητας (EMC) | | Σκούτερ/Φορτιστής |
| • EN55014-1:2006+A1+A2 | Πρότυπο Ηλεκτρομαγνητικής Συμβατότητας (EMC) | | Φορτιστής |
| • EN55014-2:1997+A1+A2 | Πρότυπο Ηλεκτρομαγνητικής Συμβατότητας (EMC) | | Φορτιστής |
| • EN61000-3-2:2014 | Πρότυπο Ηλεκτρομαγνητικής Συμβατότητας (EMC) | | Φορτιστής |
| • EN61000-3-3:2013 | Πρότυπο Ηλεκτρομαγνητικής Συμβατότητας (EMC) | | Φορτιστής |
| • EN61000-6-3:2011 | Πρότυπο Ηλεκτρομαγνητικής Συμβατότητας (EMC) | | Φορτιστής |
| • EN60335-1:2012+A11:2014+A13:2017
+A1:2019+A14 :2019+A2 :2019 | Πρότυπο Χαμηλής Τάσης (LVD) | Σκούτερ/Φορτιστής | |
| • EN60335-2-29:2016 | Πρότυπο Χαμηλής Τάσης (LVD) | Φορτιστής | |
| • 2011/65/UE, 2015/863/UE | Χρήση ορισμένων επικίνδυνων ουσιών (RoHS) | | Σκούτερ/Φορτιστής |
| • EC1907/2006 | Καταχώριση χημικών ουσιών στην ΕΕ (κανονισμός REACH) | | Σκούτερ |
| • EN61558-1:2005+A1:2009 | Πρότυπο Χαμηλής Τάσης (LVD) | Φορτιστής | |
| • EN61558-2-16:2009+A1:2013 | Πρότυπο Χαμηλής Τάσης (LVD) | Φορτιστής | |

Άλλα τεχνικά πρότυπα και προδιαγραφές που εφαρμόστηκαν:

- | | |
|----------------|--------------------------------|
| • EN14619:2019 | Σκούτερ – Απαιτήσεις ασφάλειας |
| • EN15194:2018 | Ποδήλατα-Ποδήλατα EPAC |
| • EN62133:2012 | Μπαταρία |

09.09.2020 Küssnacht

Wim Ouboter, CEO

ΕΓΓΥΗΣΗ

Μπορείτε να αναμένετε τις ακόλουθες υπηρεσίες εγγύησης:

- Διετής εγγύηση στα εξαρτήματα του σκούτερ: Βάση ποδιών, πλήρης πρόσθιος μηχανισμός και πεντάλ φρένου. Όλα τα εξαρτήματα που υπόκεινται σε φυσιολογική φθορά, τα μικρά εξαρτήματα και οι βίδες εξαιρούνται από την παρούσα εγγύηση.
- Εγγύηση ενός έτους της μπαταρίας ή 300 πλήρεις κύκλους φόρτισης (όποιο από τα δύο συμβεί πρώτο). Εγγυόμαστε υπολειπόμενη χωρητικότητα της τάξεως του 60% της αρχικής ονομαστικής χωρητικότητας.
- Εγγύηση ενός έτους στα ηλεκτρικά εξαρτήματα: Κινητήρας, οθόνη, μηχανισμός ελέγχου και καλώδια.

Πεδίο εφαρμογής των υπηρεσιών εγγύησης

Με βάση αυτή την εγγύηση, η Micro δεσμεύεται για τις ακόλουθες υπηρεσίες κατά τη διάρκεια των αντίστοιχων περιόδων εγγύησης: κατά τη διακριτική ευχέρεια της Micro, επισκευή ή αντικατάσταση με ισοδύναμα ανταλλακτικά/εξαρτήματα, όπου η αντικατάσταση μπορεί να διαφέρει από το πρωτότυπο όσον αφορά το μοντέλο και/ή το χρώμα,

οι υπηρεσίες που δεν εμπίπτουν στην εγγύηση και στο σύνολο των προσόντων του πωλητή, καθώς και ο καθαρισμός των σκούτερ που παραδίδονται σε ακάθαρτη κατάσταση θα χρεωθούν με την τυπική ωριαία τιμή, συμπεριλαμβανομένων όλων των δαπανών για υλικά και μεταφορές,

- Κάθε υπηρεσία που παρέχεται στα πλαίσια της εγγύησης (επισκευή/ αντικατάσταση) δεν επεκτείνει την αρχική εγγύηση.
- Δεν ισχύουν οποιεσδήποτε αξιώσεις εκτός από αυτές που αναφέρονται παραπάνω.

ΟΡΟΙ ΚΑΙ ΠΡΟΫΠΟΘΕΣΕΙΣ ΕΓΓΥΗΣΗΣ

Η εγγύηση δεν καλύπτει ζημιές που προκαλούνται από τα ακόλουθα:

- Ζημιά που προκαλείται από μη επαναφόρτιση της μπαταρίας, όταν απαιτείται.

- Ζημιά που προκαλείται από αποθήκευση, φόρτιση ή χρήση εκτός του καθορισμένου εύρους θερμοκρασίας.
- Ακατάλληλη χρήση, ακατάλληλη εφαρμογή ή απερίσκεπτη λειτουργία (π.χ. άλματα).
- Ακατάλληλη τροποποίηση από τρίτα μέρη (π.χ. άνοιγμα βάσης ποδιών).
- Ακατάλληλη φόρτιση (π.χ. φόρτιση με φορτιστή διαφορετικό από αυτόν που παρέχεται).
- Υπέρβαση της μέγιστης ταχύτητας των 40 km/h στις κατηφόρες.
- Τεχνικές τροποποιήσεις του σκούτερ χωρίς τη συγκατάθεση του κατασκευαστή.
- Μεταγενέστερη μετατροπή/εγκατάσταση μη συμβατών ή μη γνήσιων ανταλλακτικών.
- Αναλώσιμα μέρη όπως ρουλεμάν, κύλινδροι ολίσθησης, μπουλόνια και βίδες ρουλεμάν, κ.λπ.
- Μη συμμόρφωση με τα χρονικά διαστήματα συντήρησης.
- Ζημιά λόγω ελλείψεων ή εσφαλμένων ρυθμίσεων ή φθαρμένων εξαρτημάτων.
- Συνέπειες πτώσεων.
- Τυχόν προσωπικές ή περιουσιακές ζημιές σε τρίτους ή υλικές ζημιές που προκύπτουν από τη χρήση του σκούτερ.
- Ζημιά που οφείλεται σε ακατάλληλα καθαριστικά, σκευή όπως καθαριστικά υψηλής πίεσης ή πρόσθετα.
- Ζημιές που προκαλούνται από αμέλεια του χρήστη σε συνδυασμό με την προστασία του νερού (το ηλεκτρικό σκούτερ είναι ανθεκτικό σε πιτσιλιές αλλά όχι αδιάβροχο).

Ρήτρα ακύρωσης επιμέρους όρων

Εάν οποιαδήποτε διάταξη αυτής της εγγύησης είναι ή καθίσταται άκυρη ή έχει ένα κενό που πρέπει να κλείσει, αυτό δεν θα επηρεάσει την αποτελεσματικότητα των άλλων διατάξεων. Η διάταξη που λείπει ή δεν ισχύει αντικαθίσταται με μια διάταξη που πλησιάζει όσο το δυνατόν πλησιέστερα στην πρόθεση και στον σκοπό της αρχικής διάταξης.

Εφαρμοστέο δίκαιο και διαιτησία

Σε περίπτωση οποιασδήποτε διαφοράς που προκύπτει από αυτή την εγγύηση (επίσης σε σχέση με το ζήτημα της ύπαρξης της ή της εγκυρότητάς της), συμφωνείται ότι ο αποκλειστικός χώρος επίλυσης της διαφοράς θα είναι το Δικαστήριο του Καντονιού της Ζυρίχης. Αυτή η σύμβαση αγοράς υπόκειται στην ελβετική νομοθεσία με την εξαίρεση των νόμων περί συγκρούσεως δικαίων και με την εξαίρεση της Σύμβασης των Ηνωμένων Εθνών περί συμβάσεων για τη διεθνή πώληση αγαθών (Σύμβαση Πωλήσεων των Ηνωμένων Εθνών).

MICRO-PASS

Παρακαλώ συμπληρώστε ολόκληρο το micro-Pass και κρατήστε το μαζί με την απόδειξη αγοράς.

Ιδιοκτήτης

Όνομα και επώνυμο

Οδός / Αριθμός σπιτιού

Ταχυδρομικός κώδικας

Χώρα

Σκούτερ

Σειριακός αριθμός

Μοντέλο

Χρώμα

Μέγεθος τροχού

Ειδικά χαρακτηριστικά

Ημερομηνία αγοράς

Όνομα πωλητή

Διεύθυνση πωλητή

Τιμή παραγγελίας



ΑΡΧΕΙΟ ΣΕΡΒΙΣ

Οποιαδήποτε συντήρηση του ηλεκτρικού σκούτερ πρέπει να καταγράφεται στο αρχείο σέρβις. Το ηλεκτρικό σκούτερ σας πρέπει να ελέγχεται από εξουσιοδοτημένο κέντρο σέρβις μία φορά το χρόνο ή κάθε 500 χιλιόμετρα.

Τύπος παραγγελίας	<input type="checkbox"/> Ετήσια συντήρηση <input type="checkbox"/> Επισκευή
Ημερομηνία διενέργειας	
Διενεργήθηκε από	
Αριθμός παραγγελίας	
Εργασίες που διενεργήθηκαν	
Διενεργήθηκε έναντι πληρωμής	
Ημερομηνία, υπογραφή, σφραγίδα	

Τύπος παραγγελίας	<input type="checkbox"/> Ετήσια συντήρηση <input type="checkbox"/> Επισκευή
Ημερομηνία διενέργειας	
Διενεργήθηκε από	
Αριθμός παραγγελίας	
Εργασίες που διενεργήθηκαν	
Διενεργήθηκε έναντι πληρωμής	
Ημερομηνία, υπογραφή, σφραγίδα	

